

## MULTICRACKER MC7

Rendimiento máximo según el producto de hasta 3,6 toneladas / hora

» Para todos los cereales (maíz húmedo incluido) y oleaginosas



### TUS VENTAJAS

- » Quiebra en segundos
- » Producto molido homogéneamente
- » No calienta el material

### DESEMPEÑO SEGÚN LOS PRODUCTOS SELECCIONADOS

Maíz	60 kg / minuto
Maíz húmedo	35 kg / minuto
Avena	60 kg / minuto
Trigo	80 kg / minuto
Cebada	65 kg / minuto
Pellets	50 kg / minuto

Rápido ajuste de la brecha

Motor con cambio de 220 / 380 V; 5,55 KW; IE 3 y 60 Hz

Función de apagado de emergencia y fusible de protección contra incendio

Dispositivo de seguridad con tecnología de resorte

Dispositivo de seguridad con imán (opcional)

Guarda de seguridad

Cantidad de paso de materia ajustable

Bandas de bajo ruido (sin mantenimiento)

Altura de trabajo ergonómica

Discos trituradores universales resistentes al desgaste

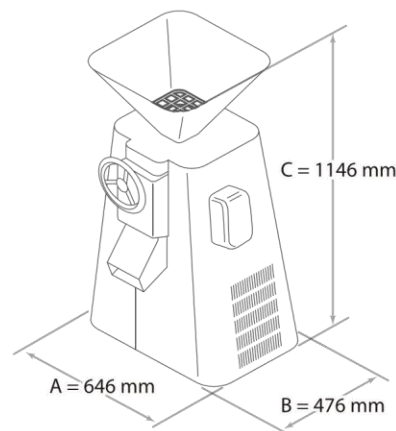
### DATOS TÉCNICOS

Tolva de 25 litros

Dimensiones (ver gráfico)

Peso 220 kg

Motor eléctrico con potencia de 5,5 KW - 220 / 380 V



ESCANEA EL CÓDIGO PARA IR AL SITIO WEB



**MULTICRACKER MÉXICO**

MERIDA, YUCATAN

Tel: 9286233

contacto@multicracker.mx

[www.multicracker.mx](http://www.multicracker.mx)